

# PONTE BUGGIANESE COMUNE

Provincia di Pistoia

Servizio Lavori Pubblici e Patrimonio  
PALAZZO COMUNALE - Via Matteotti, 78 - 51019 Ponte Buggianese (PT)  
Tel. 0572 932188 - fax. 0572 932179 - C.F. 81002720472  
www.comune.ponte-buggianese.pt.it

**OGGETTO:**  
COSTRUZIONE DI UN CICLODROMO NEL COMUNE DI PONTE  
BUGGIANESE - PALAZZINA POLIFUNZIONALE A SERVIZIO  
DELLA PISTA - PROGETTO ESECUTIVO

**UBICAZIONE:**  
loc. FATTORIA - Ponte Buggianese (PT)

**SERVIZIO:**  
Geom. Franco Sarti (Responsabile)  
Ing. Eleonora Colonnata



PROGETTISTI: Ing. Rossano Nucci  
Ing. Francesco Donati

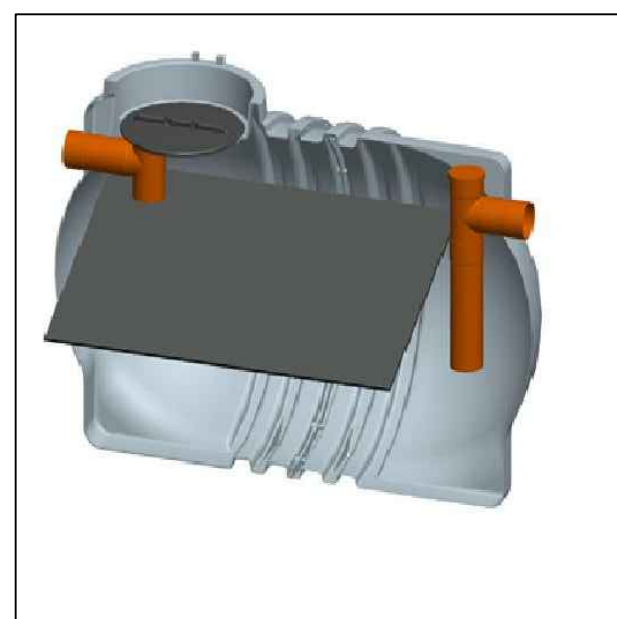
**PROGETTO ESECUTIVO - I lotto**

**TAVOLA** IMP. IDRICO-SANITARIO

**4/i** STATO DI PROGETTO  
SCALA 1:100 / 1:200  
DATA aggiornamento NOVEMBRE 2014

Ing. FRANCESCO DONATI  
ORDINE INGEGNERI Provincia di PISA  
ALBO COOP. 4217480

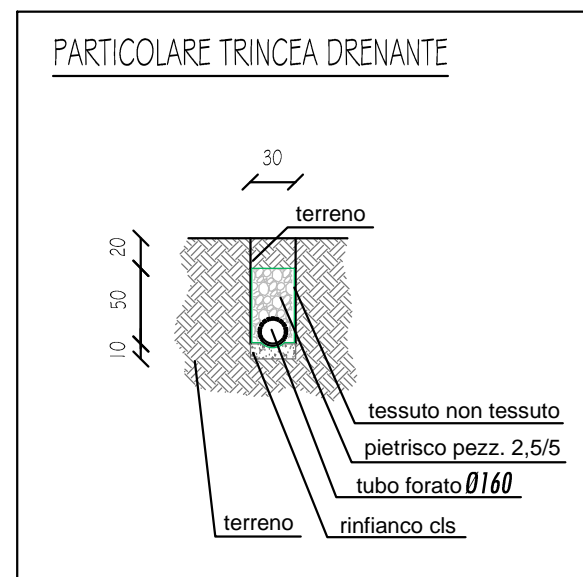
Ing. ROSSANO NUCCI  
ORDINE INGEGNERI Provincia di PISA  
ALBO COOP. 4217480



vasca settica Imhoff cap. 8 mc



pozzetto degrassatore cap. 350 lt



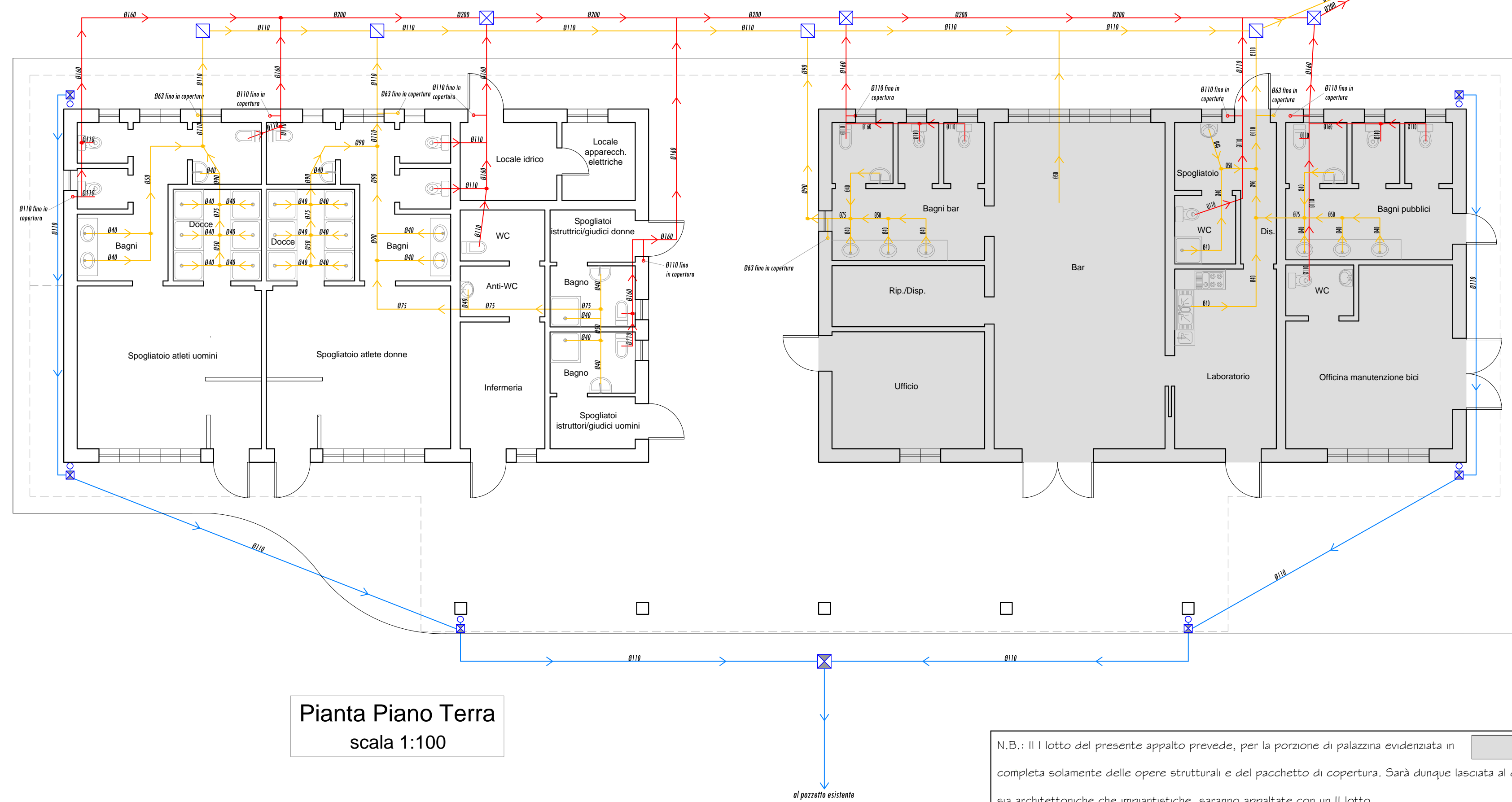
LEGENDA	
	acque nere
	acque saponose
	acque meteoriche
	fossa campestre esistente
	pozzetto degrassatore cap. 350 lt
	pozzetto di ispezione acque nere dim. 40x40x40 cm
	pozzetto di ispezione acque meteoriche 40x40x40 cm
	pozzetto di ispezione acque meteoriche 30x30x30 cm
	vasca settica Imhoff cap. 8 mc
	pluviali acque meteoriche
	tubazione in trincea drenante Ø160

**Tubazioni di scarico in PEHD tipo Gebent o Coes a saldare**

**Schema per rete di scarico**

1 lavabo	Ø40
1 bidet	Ø40
1 vaso a cassetta	Ø110
1 doccia	Ø40
1 lavello	Ø50
1 lavastoviglie	Ø50
4 docce	Ø75
2 docce+2 lavabi	Ø75
3 lavabi	Ø63
1 lavastoviglie+1 lavello	Ø75
2 lavabi	Ø50
collettori di raccolta	Ø160
colonne di ventilazione WC	Ø110
altre colonne di ventilazione	Ø63

## SCARICHI BIANCHI E NERI



Pianta Piano Terra  
scala 1:100

N.B.: Il I lotto del presente appalto prevede, per la porzione di palazzina evidenziata in [ ], la realizzazione completa solamente delle opere strutturali e del pacchetto di copertura. Sarà dunque lasciata al grezzo e le opere rimanenti, sia architettoniche che impiantistiche, saranno appaltate con un II lotto.



Planimetria  
scala 1:200