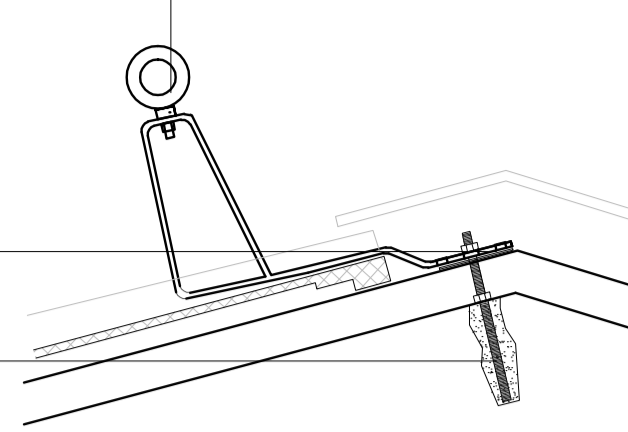


### ATTACCO/FISSA ALLA FALDA CON SCALA SICUREZZA MOBILE (con 2 ganci metallici di fissaggio alti a muro)

ATTACCO/FISSA ALLA FALDA CON SCALA SICUREZZA MOBILE (con 2 ganci metallici di fissaggio alti a muro)

punto fisso di ancoraggio UNI EN 795 classe A2 in acciaio zincato

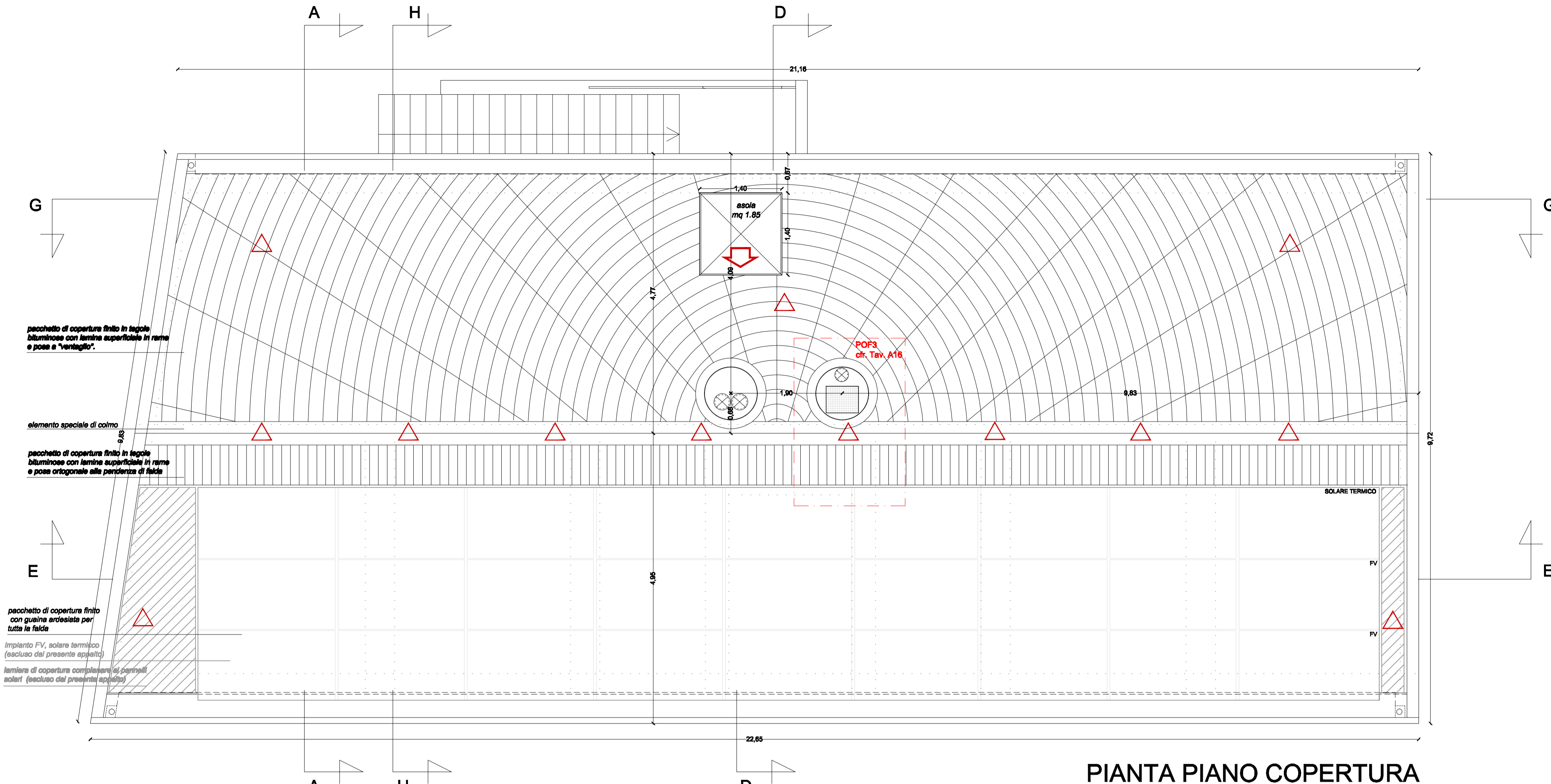
pietra metallica zincata di ripartizione su isolamento  
fissaggio al solaio con trante filettato acciaio Ø16 bulloni M8 in foro con resina espansiva



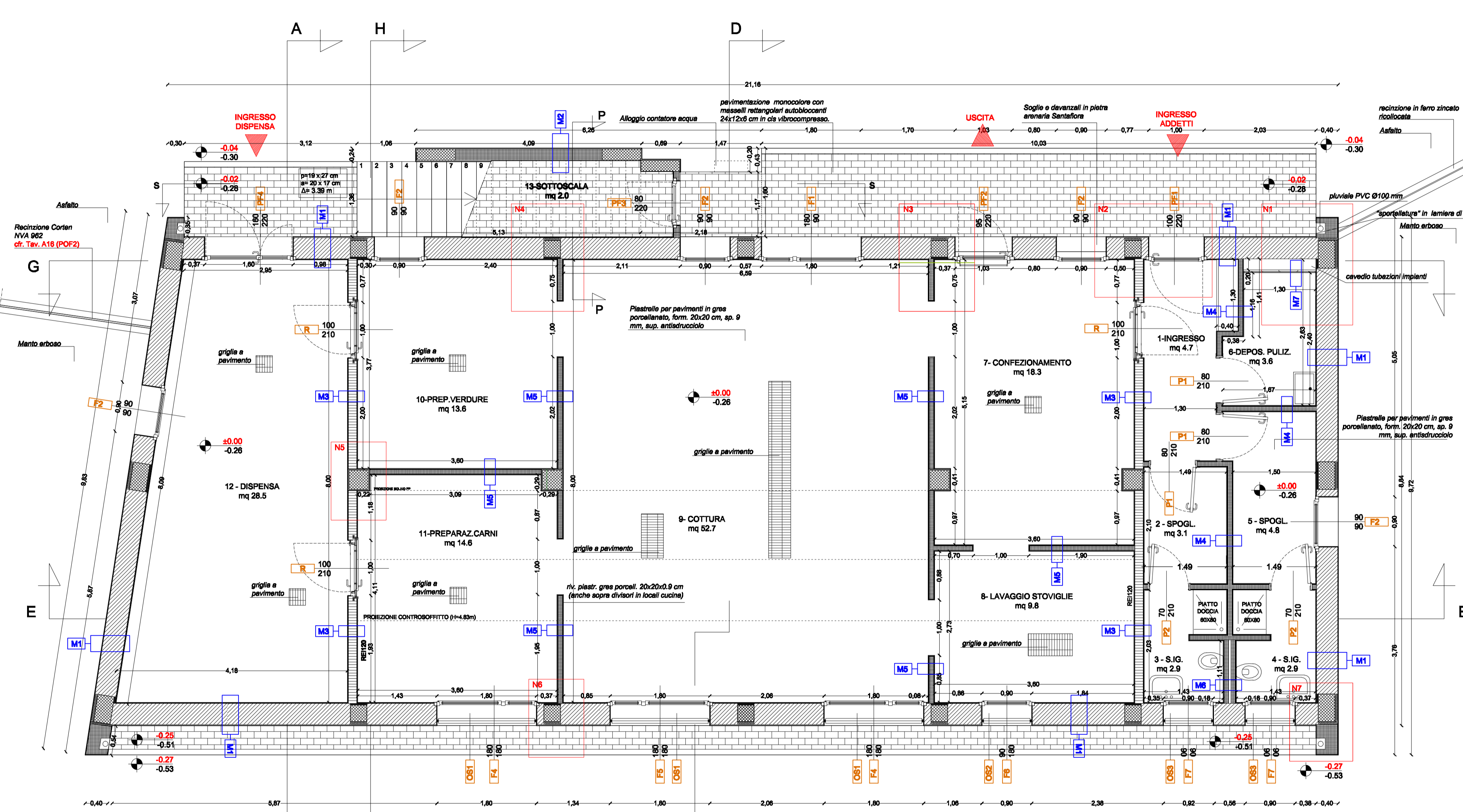
### ABACO MURATURE cfr. TAV. A11

<b>M1</b>	<b>MURATURA INVOLUCRO ESTERNO</b> (Involucro convenzionale 42 cm)	<b>M1B</b>	<b>MURATURA INVOLUCRO ESTERNO</b> (Involucro convenzionale 42 cm)
<b>M1C</b>	<b>MURATURA INVOLUCRO ESTERNO</b> (Involucro convenzionale 42 cm)	<b>M2</b>	<b>MURATURA DI TRAMPEZZAMENTO SOLAIO</b> (Involucro convenzionale 42 cm)
<b>M3</b>	<b>MURATURA CUCINA RES 130</b> (Involucro convenzionale 42 cm - primo piano)	<b>M4</b>	<b>TRAMPEZZI INTERNI</b> (Involucro convenzionale 42 cm - primo piano)
<b>M5</b>	<b>TRAMPEZZI INTERNI</b> (Involucro convenzionale 42 cm - primo piano)	<b>M6</b>	<b>MURATURA SERV. IDENICI</b> (Involucro convenzionale 42 cm - primo piano)
<b>M7</b>	<b>MURATURA DI TRAMPEZZAMENTO CAVEDO IMPIANTI</b> (Involucro convenzionale 42 cm - primo piano)	<b>M8</b>	<b>MURATURA LOCALE CALDAIA RES 130</b> (Involucro convenzionale 42 cm - primo piano)
<b>M9</b>	<b>MURATURA VANO TECNICO/LOC. CALDAIA RES 130</b> (Involucro convenzionale 42 cm - primo piano)		

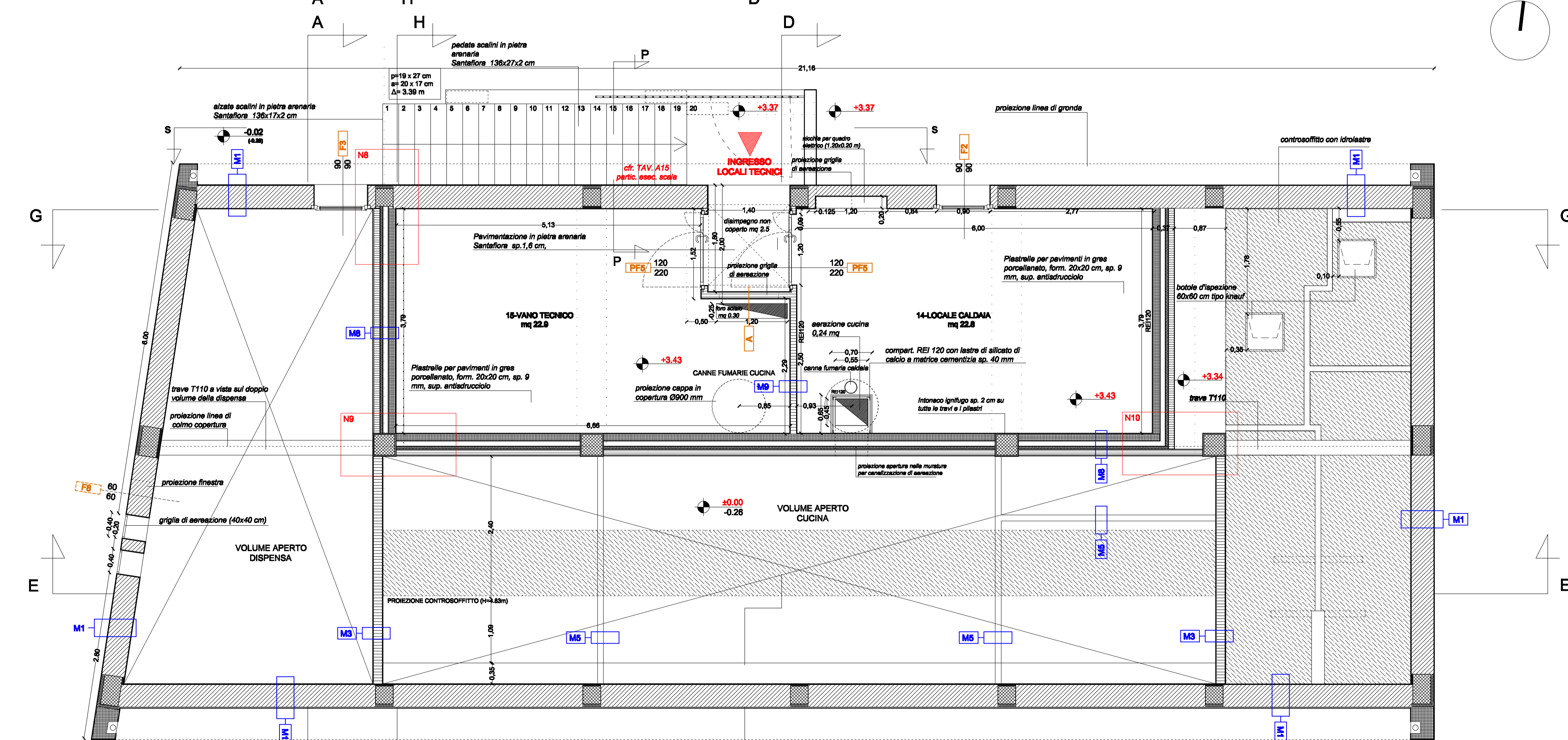
**NOTE RELATIVE ALLE QUOTE**  
Le quote in nero usate principalmente per gli esterni si riferiscono allo ±0.00 di rifilato, pari a +80.00 s.l.m., battuto sul marciapiede esistente; le quote in rosso usate principalmente per gli interni del fabbricato si riferiscono allo ±0.00 del capessato finito del piano terra. Per le sistemazioni esterne possono essere usate quote in nero o rosso o entrambe aventi riferimento come detto sopra.



PIANTA PIANO COPERTURA



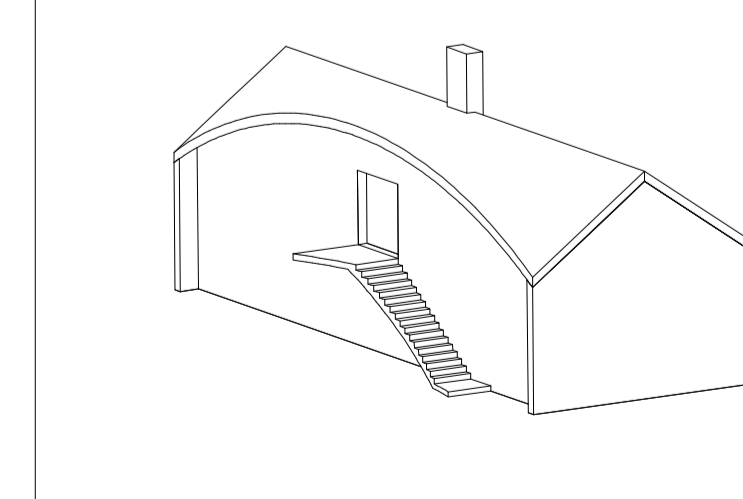
PIANTA PIANO TERRA (CUCINA)



PIANTA PIANO PRIMO (CENTRALE TERMICA)

## COMUNE DI MONTALE PROVINCIA DI PISTOIA

### NUOVA CUCINA E CENTRALE TERMICA NEL POLO SCOLASTICO DI VIA G.RODARI



**PROGETTO ESECUTIVO**  
PROGETTO ARCHITETTONICO  
**PIANTE PIANI TERRA, PRIMO E COPERTURE**

<b>A.T.I. Los Marcon Pulitzer</b> Associazione Temporanea Professionale Prof. Arch. S. Los (capogruppo) Arch. N. Pulitzer Arch. S. Boffo Ing. V. Zappelli Ing. F. Cacioli e Ing. M. Noci (AP) Per. I. A. Pasciulli	Firma e timbro strutturale meccanico elettrico	File : Data : Aggiornamenti :	Scala : <b>1:50</b> Elaborato N° <b>A05</b>
---	---	-------------------------------------	--